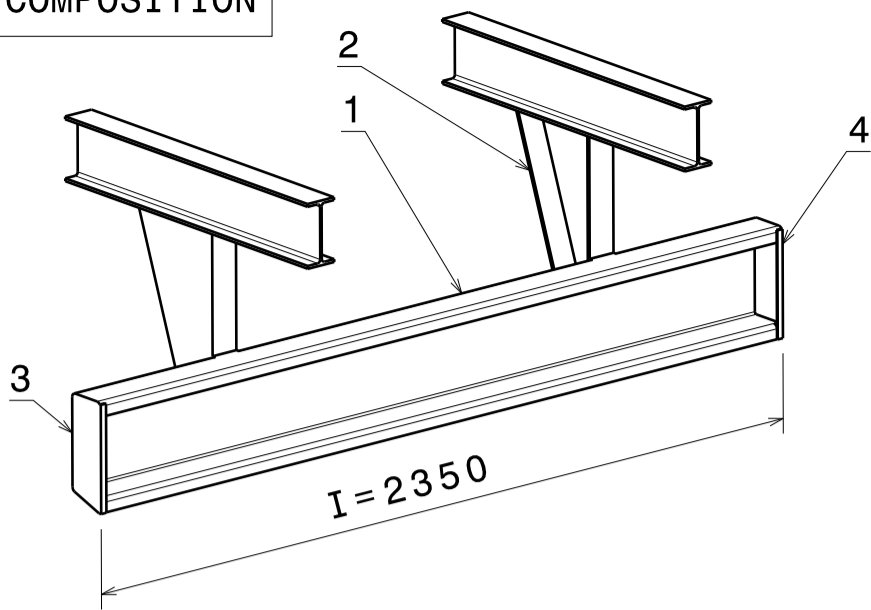


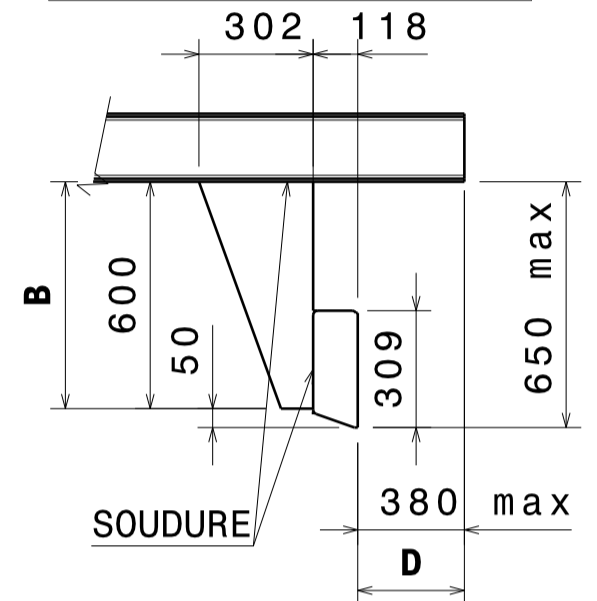
1) COMPOSITION



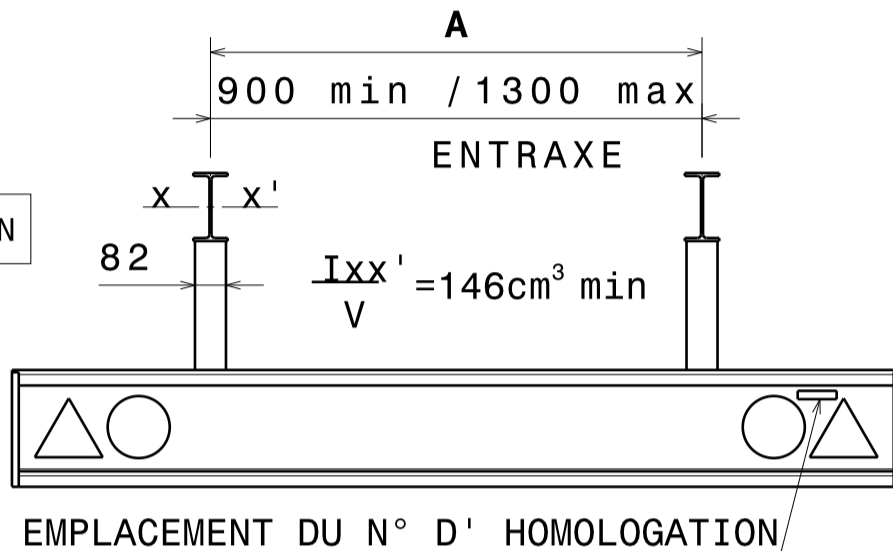
NOTICE DE MONTAGE

| REP | DESIGNATION | PLAN |
|-----|----------------------|-------------|
| 1 | Profil de pare chocs | 016.03.01b |
| 2 | Chandelle | 016.03.04a |
| 3 | Chandelle | 016.03.04sb |
| 4 | Tôle de fermeture | 016.03.02b |
| 5 | Tôle de fermeture | 016.03.02sb |

2) HAUTEUR DES ELEMENTS DE RACCORDEMENT

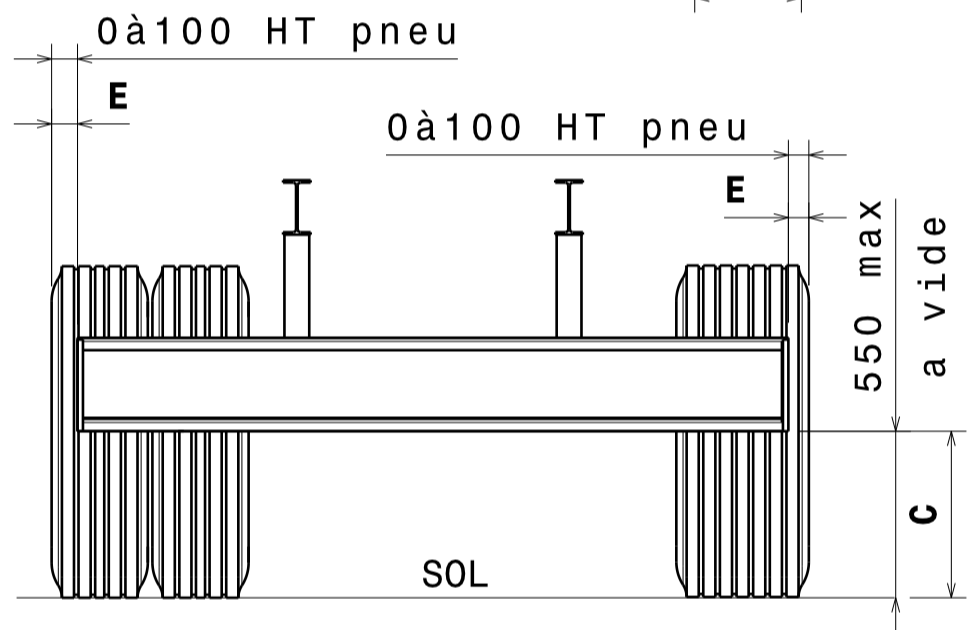


3) FIXATION

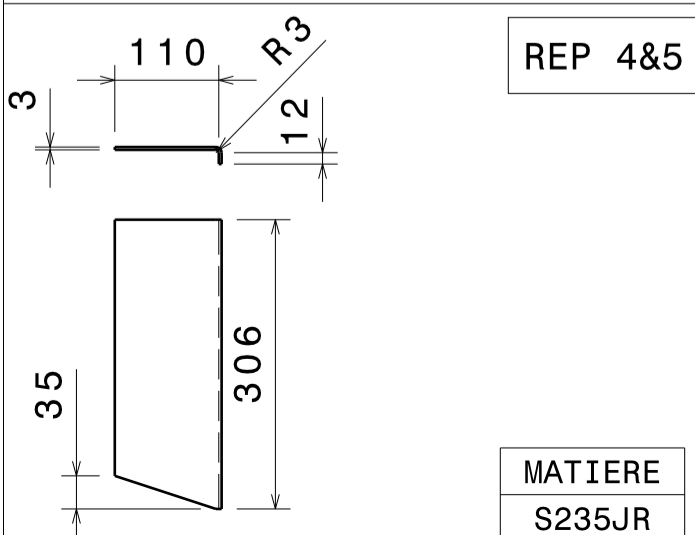
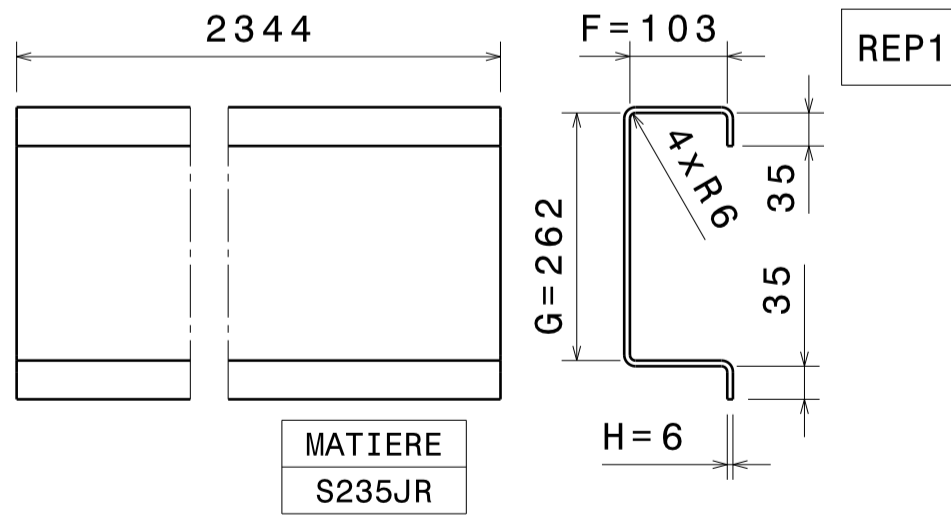
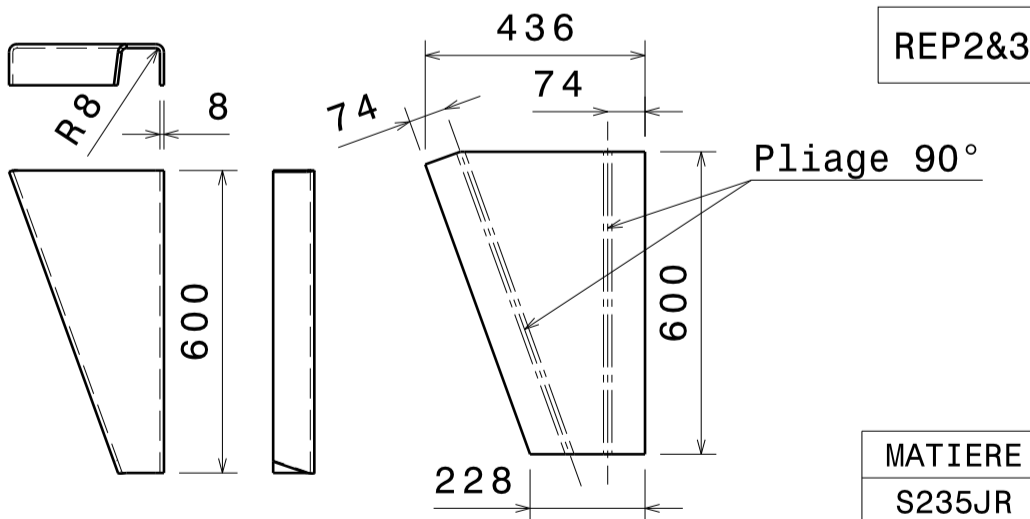


4) DIMENSIONS A RESPECTER

| Côte à vérifier | Valeur de la reception | Valeur mesurée | Observations |
|-----------------|------------------------|----------------|--------------|
| A | 900 < A < 1300 | | |
| B | 600 max | | |
| C | 550 max a vide | | |
| D | 380 max | | |
| E | 0 < E < 100 | | |
| F | 103 | | |
| G | 262 | | |
| H | 6 | | |
| I | 2350 | | |



| | | | | |
|-------------|-----|------------|-----------|------|
| VF9 | 166 | | | |
| N° DE SERIE | | CONTROLEUR | SIGNATURE | DATE |



DIEBOLT

TEL 03.88.71.79.00 - FAX 03.88.71.41.17
67440 MARMOUTIER FRANCE

| | | | |
|---|--|--|--|
| d | | | |
| c | | | |
| b | | | |
| a | | | |

| MODIFICATIONS | PAR | DATE |
|---|-----|------|
| Ce plan reste notre propriété et ne peut être reproduit ou communiqué à des tiers sans notre autorisation écrite. | | |

DISPOSITIF ANTI ENCASTREMENT ARRIERE PCD1

DES. PAR: ARNOLT

DATE: 22-07-09

N° D'HOMOLOGATION: **e4 000823**

ECH:

DIRECTIVE 70/221*2006/20

N° 016.03.00b