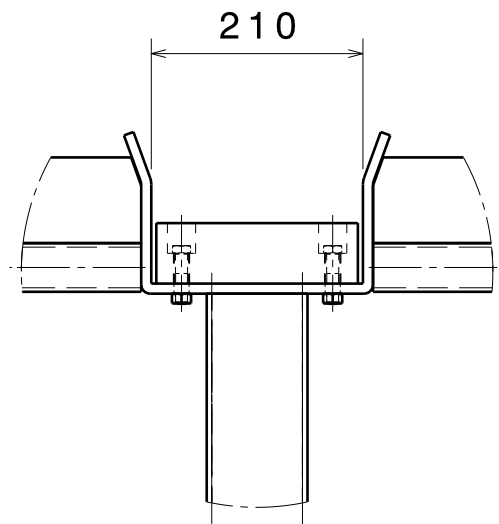


Ref AS400: 2798514
 poids : 140 kg

Détail A



DIEBOLT
 TEL 03.88.71.79.00 - FAX 03.88.71.41.17
 67440 MARMOUTIER FRANCE

d			
c			
b			
a			
MODIFICATIONS		PAR	DATE
Ce plan reste notre propriété et ne peut être reproduit ou communiqué à des tiers sans notre autorisation écrite.			

grille protege cabine

modele STANDARD (MLV-M2)

N° 60.381a

DES. PAR: JANSSEN

DATE: 09/07/07

ECH: