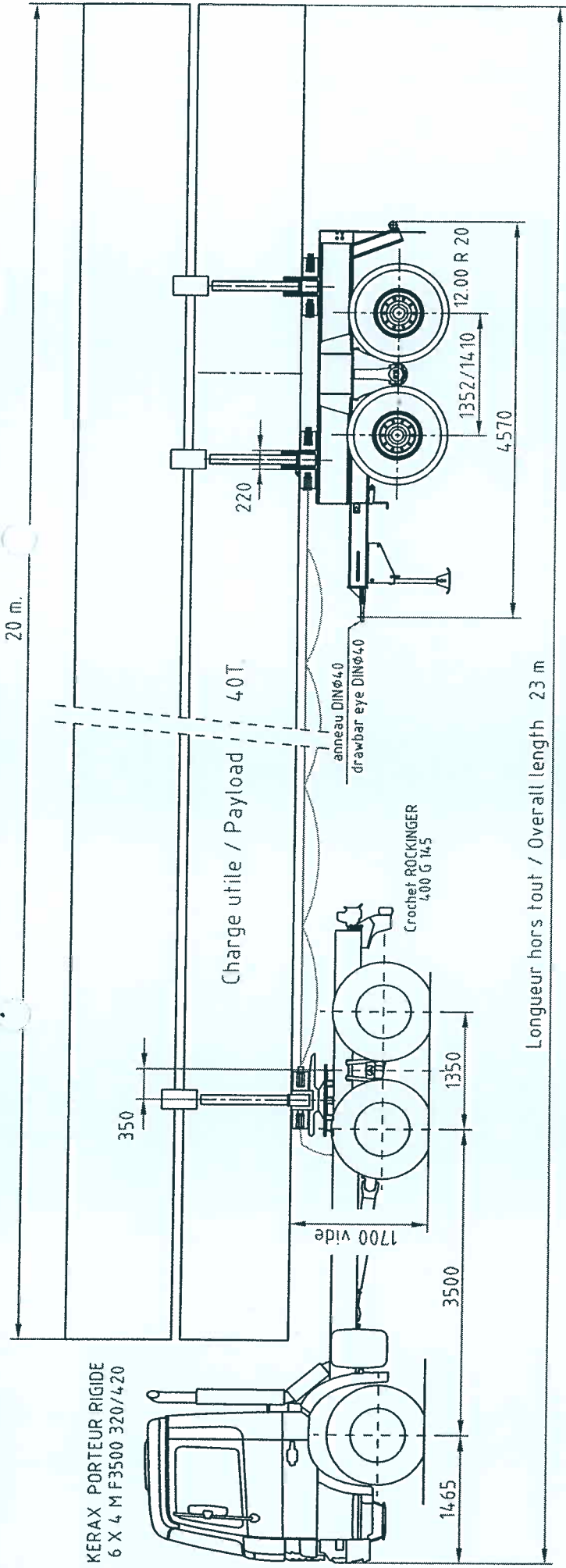
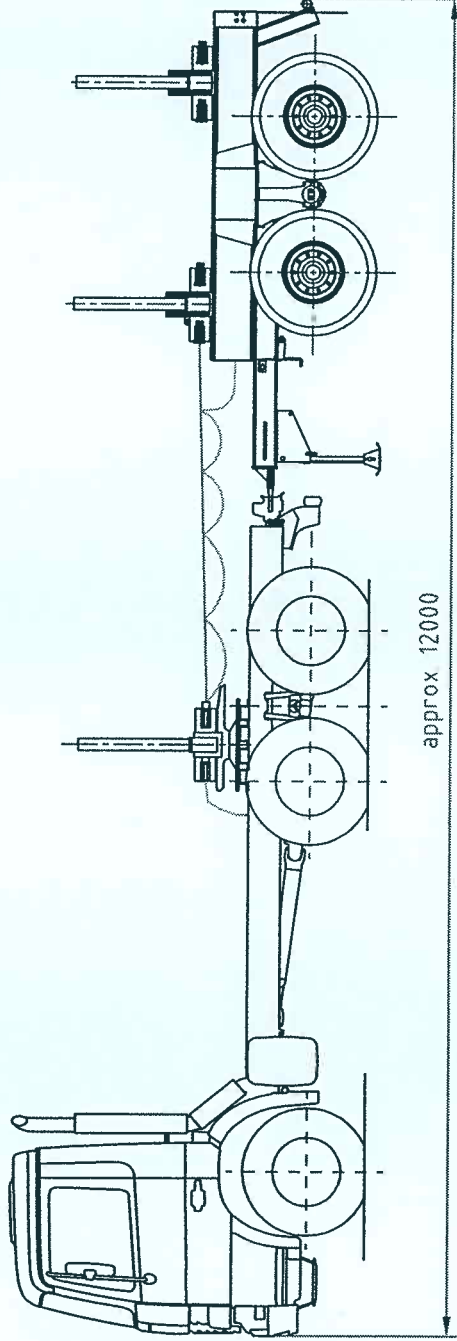


KERAX PORTEUR RIGIDE
6 X 4 M F3500 320/420



Longueur hors tout / Overall length 23 m



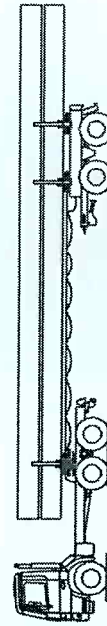
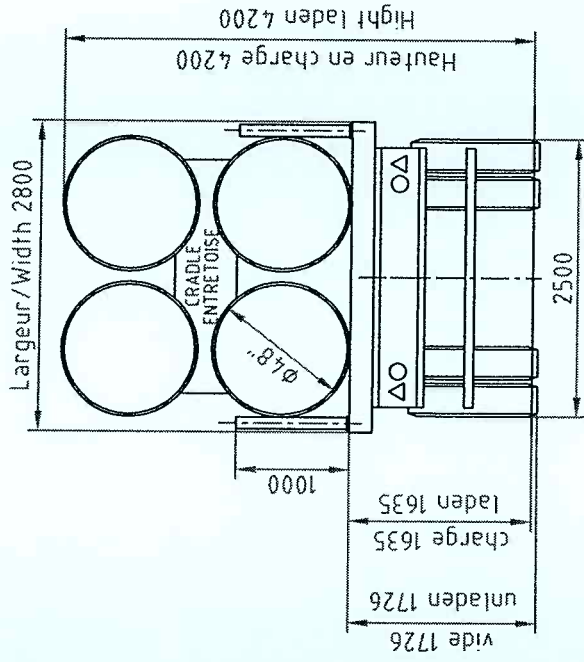
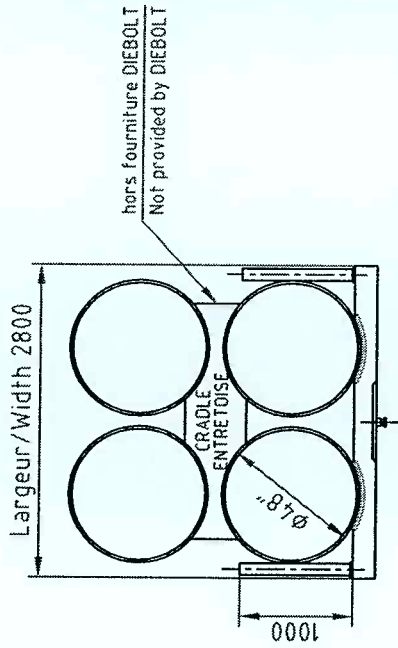
approx 12000

Ce plan reste notre propriété et ne peut être reproduit ou communiqué à des tiers sans notre autorisation écrite

DES. PAR: SAMEH
DATE: 03-12-01
Echelle: /
N° 60017 (1/2)

DIEBOLT
FARDIER/ PIPE DOLLY

Tel 03 88 71 79 00 - FAX 03 88 71 41 17
67440 MARMOUTIER FRANCE



	TRACTEUR/TRUCK	FARDIER/DOLLY	TOTAL
P.V./D.W.	10000	6000	16000
C.U./P.L.	16000	24000	40000
P.T.C./G.W.	26000	30000	56000

AT LOW SPEED (25Km/hr)

Ce plan reste notre propriété et ne peut être reproduit ou communiqué à des tiers sans notre autorisation écrite

DIEBOLT FARDIER/ PIPE DOLLY

DES. PAR: SAMEH
DATE: 21-11-01
Echelle: —

Tel 03 88 71 79 00 - FAX 03 88 71 41 17
67440 MARMOUTIER FRANCE

N° 60017 (2/2)